

iQ300, hotte télescopique, 60 cm, Argent métallisé LI67SA531

A



La puissante hotte télescopique: pour un placement presque invisible dans l'armoire supérieure.

Équipement

Données techniques

Typologie : Extraction
 Certificats de conformité : CE, VDE
 Longueur du cordon électrique (cm) : 175
 Taille de la niche d'encastrement (mm) : 385mm x 524.0mm x 290mm
 Ecart min. par rapp. foyer él. : 430
 Ecart min. par rapp. foyer gaz : 650
 Poids net (kg) : 10,709
 Type de commandes : Electronique
 Débit maximum d'aspiration d'air en évacuation : 399
 Débit de l'aspiration en Recyclage d'air position turbo : 483.0
 Débit maximum d'aspiration en recyclage d'air : 295
 Débit Aspiration d'air en évacuation position turbo : 728
 Nombre de lampes : 2
 Niveau sonore (dB(A) re 1 pW) : 53
 Diamètre du réducteur d'évacuation d'air : 120 / 150
 Matériau du filtre à graisses : Inox résistant au lave-vaisselle
 Code EAN : 4242003880166
 Puissance de raccordement (W) : 144
 Intensité (A) : 10
 Tension (V) : 220-240
 Fréquence (Hz) : 50; 60
 Type de prise : Fiche cont.terre/Gard.fil ter.
 Type de montage : Encastrable



Accessoires en option

LZ46850	BANDEAU DE FINITION
LZ46600	CADRE D'ABAISSEMENT
LZ46561	BANDEAU FINITION
LZ46521	BANDEAU FINITION
LZ45650	KIT DE RECYCLAGE
LZ45610	FILTRE A CHARBON ACTIF
LZ11IXC16	Kit de recyclage CleanAir Plus ext.
LZ11IXB16	FILTRE A CHARBON CLEANAIR PLUS
LZ11ITD11	KIT DE RECYCLAGE REGENERANT LONGUE DUREE
LZ10ITP00	Filtre à charbon régénérable (remplc.)

iQ300, hotte télescopique, 60 cm, Argent métallisé LI67SA531

Équipement

Informations générales

- Classe d'efficacité énergétique: A*
- Consommation énergétique moyenne: 37.9 kWh/an*
- Classe d'efficacité ventilateur: B*
- Classe d'efficacité éclairage: A*
- Classe d'efficacité filtre à graisse: B*
- Niveau de bruit en fonctionnement normal: 53 dB*

Fonctionnement/puissance

- Hotte pouvant être installée dans une armoire suspendue de 60 cm de large
- Fonctionnement en évacuation d'air ou en mode recyclage
- Pour le fonctionnement en mode recyclage, il est nécessaire d'adapter la hotte moyennant un set de démarrage ou un module cleanAir (accessoire en option)
- Extraction d'air DIN/EN 61591: fonctionnement normal: 399 m³/h position intensive: 728 m³/h
- iQdrive - Technologie BLDC efficace

Confort

- 4 puissances d'aspiration dont une position intensive
- Position intensive avec retour automatique après 6 minutes
- Arrêt différé (10 minutes)
- Commandes électroniques avec boutons tactiles et affichage LED
- Mise en route automatique grâce à l'interrupteur ou en tirant sur la partie télescopique.
- Niveau sonore selon les normes EN 60704-3 et EN 60704-2-13 en évacuation et fonctionnement normal: 53 dB(A) re 1 pW
- 2 filtre(s) métallique(s), lavable(s) au lave-vaisselle
- 2 x 1,5 W module LED
- Température de couleur: 3500 K
- Élément télescopique facile à monter

Design

- Cache filtre design en inox

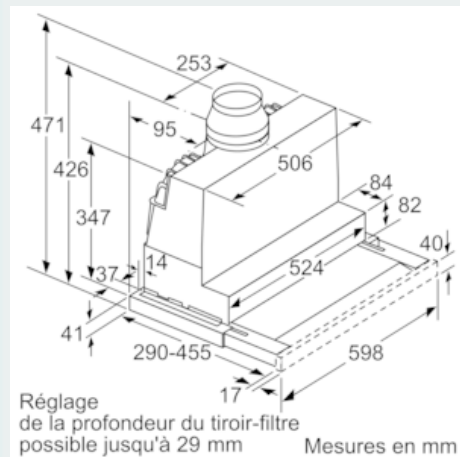
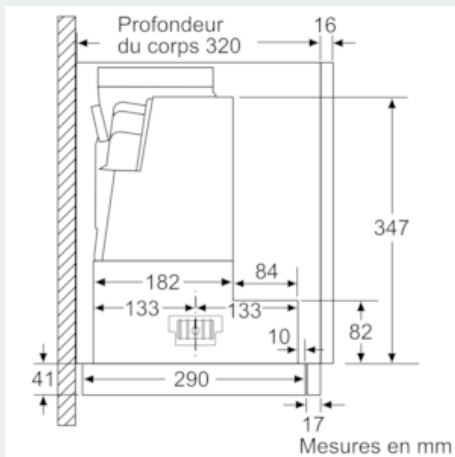
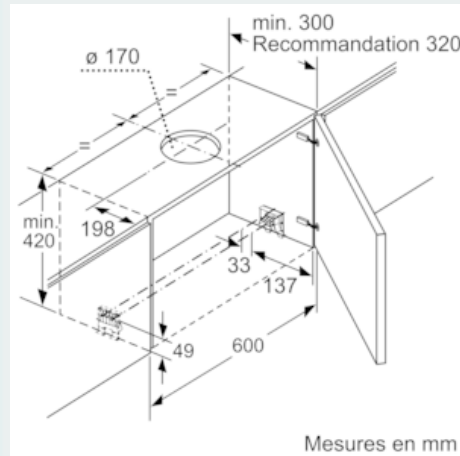
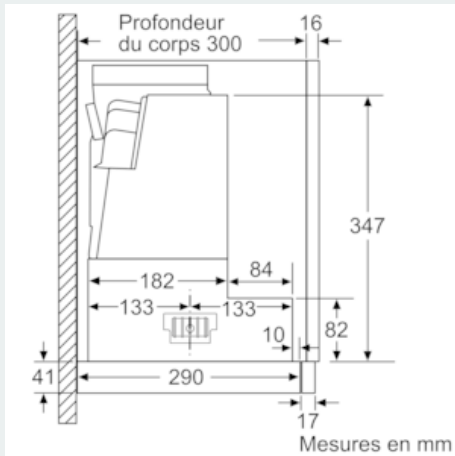
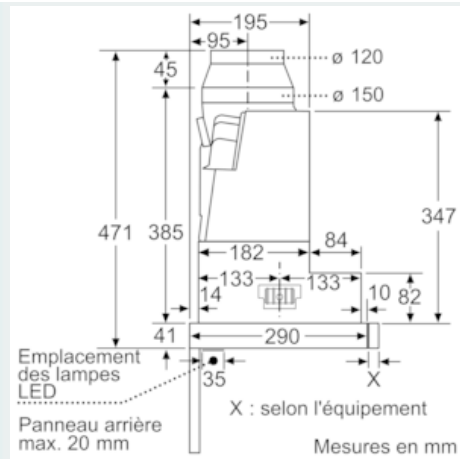
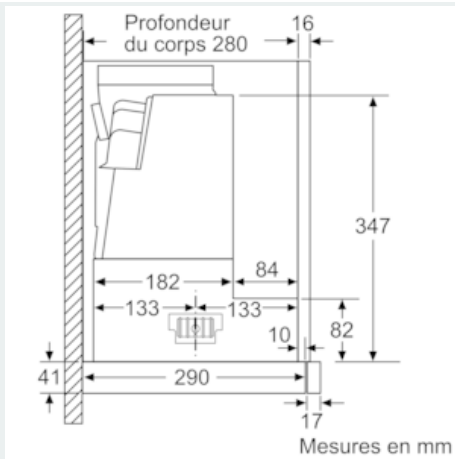
Informations installation

- Dimensions appareil (HxLxP): 426 x 598 x 290 mm
- Dimensions d'encastrement (HxLxP): 385 x 524 x 290 mm
- Diamètre d'évacuation recommandé Ø 150 mm (Ø 120 mm livré avec l'appareil)

*Conformément au règlement délégué européen No 65/2014

iQ300, hotte télescopique, 60 cm, Argent métallisé LI67SA531

Dessins sur mesure



iQ300, hotte télescopique, 60 cm,
Argent métallisé
LI67SA531

Dessins sur mesure

